

ITALIANO


Manuale d'uso



Indice

1	PRECAUZIONI E MISURE DI SICUREZZA	2
1.1	Istruzioni preliminari	2
1.2	Durante l'utilizzo	3
1.3	Dopo l'utilizzo	3
1.4	Definizione di categoria di misura (sovratensione)	3
2	DESCRIZIONE GENERALE	4
2.1	Introduzione	4
2.2	Funzionalità dello strumento	4
3	PREPARAZIONE ALL'UTILIZZO	5
3.1	Controlli iniziali	5
3.2	Alimentazione dello strumento	5
3.3	Taratura	5
3.4	Conservazione	5
4	DESCRIZIONE DELLO STRUMENTO	6
4.1	Tastiera	6
5	IMPOSTAZIONI INIZIALI	6
5.1	Regolazione data/ora e Intervallo fra le Misure	6
6	ISTRUZIONI OPERATIVE	7
6.1	Uso dello strumento in un sistema Monofase	7
6.2	Uso dello strumento in un sistema Trifase	9
7	DESCRIZIONE DELLE INDICAZIONI A LED	11
8	COLLEGAMENTO DELLO STRUMENTO A PC	11
9	MANUTENZIONE	12
9.1	Generalità	12
9.2	Sostituzione batterie	12
9.3	Pulizia dello strumento	12
9.4	Fine vita	12
10	SPECIFICHE TECNICHE	13
10.1	Caratteristiche tecniche	13
10.1.1	Normative di riferimento	13
10.1.2	Caratteristiche generali	13
10.2	Ambiente	13
10.2.1	Condizioni ambientali	13
10.3	Accessori in dotazione	14
10.4	Accessori opzionali	14
11	ASSISTENZA	15
11.1	Condizioni di garanzia	15
11.2	Assistenza	15

1 PRECAUZIONI E MISURE DI SICUREZZA

Lo strumento è stato progettato in conformità alla direttiva IEC/EN61010-1 relativa agli strumenti di misura elettronici. Per la Sua sicurezza e per evitare di danneggiare lo strumento, La invitiamo a seguire sempre le procedure descritte nel presente manuale e a leggere attentamente le note precedute dal simbolo .



ATTENZIONE

Qualora lo strumento fosse utilizzato in modo diverso da quanto specificato nel presente manuale d'uso, le protezioni per esso previste potrebbero essere compromesse.

Prima e durante l'esecuzione delle misure attenersi scrupolosamente alle seguenti indicazioni:

- Non effettuare misure in presenza di gas o materiali esplosivi, combustibili o in ambienti polverosi.
- Evitare contatti con il circuito in esame se non si stanno effettuando misure.
- Non effettuare alcuna misura qualora si riscontrino anomalie nello strumento come, deformazioni, rotture, fuoriuscite di sostanze, ecc.

Nel presente manuale e sullo strumento sono utilizzati i seguenti simboli:



Attenzione: attenersi alle istruzioni riportate nel manuale; un uso improprio potrebbe causare danni allo strumento o ai suoi componenti



Pericolo alta tensione: rischi di shock elettrici



Togliere sempre Tensione al circuito prima di connettere lo strumento



Strumento con doppio isolamento



Tensione o Corrente AC

1.1 ISTRUZIONI PRELIMINARI

- Lo strumento può essere utilizzato per misure di **CORRENTE** AC fino a 2500A su impianti elettrici con CAT III 1000V~ verso terra oppure CAT IV 600V~ verso terra
- La invitiamo a seguire le normali regole di sicurezza orientate alla protezione contro correnti pericolose e alla protezione dello strumento contro un utilizzo errato
- Non effettuare misure su circuiti che superino il limite di corrente e tensione specificato.
- Togliere alimentazione al sistema elettrico in esame prima di effettuare il collegamento dello strumento. Adottare tutte le misure di sicurezza previste prima di operare sull'impianto
- Non effettuare misure in condizioni ambientali al di fuori di quelle indicate nel § 10.2
- Controllare che le batterie siano inserite correttamente
- Solo gli accessori forniti a corredo dello strumento garantiscono gli standard di sicurezza. Essi devono essere in buone condizioni e sostituiti, se necessario, con modelli identici.

1.2 DURANTE L'UTILIZZO

La preghiamo di leggere attentamente le raccomandazioni e le istruzioni seguenti:



ATTENZIONE

La mancata osservazione delle avvertenze e/o istruzioni può danneggiare lo strumento e/o i suoi componenti o essere fonte di pericolo per l'operatore.

- Durante la misura di corrente, distanziare il più possibile il toroide della pinza dai conduttori non coinvolti nella misura in quanto il campo magnetico da essi prodotto potrebbe inficiare la misura stessa
- Durante la misura di corrente posizionare il punto di apertura del toroide il più lontano possibile dal conduttore in esame in modo da massimizzare la precisione.

1.3 DOPO L'UTILIZZO

- Se si prevede di non utilizzare lo strumento per un lungo periodo rimuovere le batterie ed attenersi a quanto specificato nel § 9.2.

1.4 DEFINIZIONE DI CATEGORIA DI MISURA (SOVRATENSIONE)

La norma IEC/EN61010-1: Prescrizioni di sicurezza per apparecchi elettrici di misura, controllo e per utilizzo in laboratorio, Parte 1: Prescrizioni generali, definisce cosa si intenda per categoria di misura. Al § 6.7.4: Circuiti di misura, essa recita:

(OMISSIS)

I circuiti sono suddivisi nelle seguenti categorie di misura:

- La **Categoria di misura IV** serve per le misure effettuate su una sorgente di un'installazione a bassa tensione
Esempi sono costituiti da contatori elettrici e da misure sui dispositivi primari di protezione dalle sovracorrenti e sulle unità di regolazione dell'ondulazione.
- La **Categoria di misura III** serve per le misure effettuate in installazioni all'interno di edifici
Esempi sono costituiti da misure su pannelli di distribuzione, disgiuntori, cablaggi, compresi i cavi, le barre, le scatole di giunzione, gli interruttori, le prese di installazioni fisse e gli apparecchi destinati all'impiego industriale e altre apparecchiature, per esempio i motori fissi con collegamento ad impianto fisso.
- La **Categoria di misura II** serve per le misure effettuate su circuiti collegati direttamente all'installazione a bassa tensione
Esempi sono costituiti da misure su apparecchiature per uso domestico, utensili portatili ed apparecchi similari.
- La **Categoria di misura I** serve per le misure effettuate su circuiti non collegati direttamente alla RETE DI DISTRIBUZIONE
Esempi sono costituiti da misure su non derivati dalla RETE e derivati dalla RETE ma con protezione particolare (interna). In quest'ultimo caso le sollecitazioni da transitori sono variabili, per questo motivo (OMISSIS) si richiede che l'utente conosca la capacità di tenuta ai transitori dell'apparecchiatura.

2 DESCRIZIONE GENERALE

2.1 INTRODUZIONE

Lo strumento è realizzato in modo da garantirLe la massima sicurezza grazie ad uno sviluppo di nuova concezione che assicura il doppio isolamento e il raggiungimento della categoria di sovratensione CAT III 1000V~ verso terra oppure CAT IV 600V~ verso terra.

2.2 FUNZIONALITÀ DELLO STRUMENTO

Il presente manuale si riferisce ai modelli **XL421** e **XL422**. Il modello XL421 può eseguire la registrazione **di una sola Corrente** in impianti elettrici monofase o trifase. Il modello XL422 può eseguire la registrazione simultanea di **3 Correnti** in impianti elettrici trifase oltre che la registrazione della corrente in impianti elettrici monofase.

Dove non espressamente indicato le caratteristiche sono comuni per entrambi i modelli.

Lo strumento adotta un sofisticato algoritmo di gestione della memoria che consente di monitorare un impianto anche per tempi considerevoli. In particolare lo strumento adotta in sequenza i seguenti valori per gli intervalli fra due misure consecutive:

Intervallo di Misura	XL421 – Autonomia (giorni)	XL422 – Autonomia (giorni)
1s	5	1.5
6s	34	8
30s	170	42
1min	364 (*)	91
5min	1820 (*)	455 (*)

(*) Compatibilmente con l'autonomia delle batterie

Lo strumento inizia ogni registrazione con l'intervallo di misura selezionato tramite il software di gestione in dotazione (vedere § 8). Quando la memoria è quasi piena lo strumento "ricampiona" i valori precedentemente memorizzati in accordo con il successivo valore di Intervallo di misura liberando così parte della memoria e prosegue poi a registrare nuovi valori adottando il nuovo Intervallo di misura.

3 PREPARAZIONE ALL'UTILIZZO

3.1 CONTROLLI INIZIALI

Lo strumento, prima di essere spedito, è stato controllato dal punto di vista elettrico e meccanico. Sono state prese tutte le precauzioni possibili affinché lo strumento potesse essere consegnato senza danni.

Tuttavia si consiglia di controllarlo sommariamente per accertare eventuali danni subiti durante il trasporto. Se si dovessero riscontrare anomalie contattare immediatamente il rivenditore.

Qualora fosse necessario restituire lo strumento si prega di seguire le istruzioni riportate al § 11.

3.2 ALIMENTAZIONE DELLO STRUMENTO

Lo strumento è alimentato tramite 2x1.5V batterie alcaline AA LR06 incluse nella confezione. Per l'inserimento delle batterie seguire le indicazioni del § 9.2.



ATTENZIONE

- Lo strumento, dopo aver inserito le batterie, resta continuamente acceso anche se nessuna segnalazione è presente sui LED STATUS e ALARM. La pressione del tasto **START/STOP** ha effetto solo per l'attivazione e la disattivazione delle registrazioni.
- Il lampeggio del LED ALARM ogni 3 secondi durante una registrazione, indica che le batterie sono prossime ad esaurirsi. Provvedere alla sostituzione in tempi brevi.

3.3 TARATURA

Lo strumento rispecchia le caratteristiche tecniche riportate nel presente manuale. Le sue prestazioni sono garantite per 12 mesi dalla data di acquisto.

3.4 CONSERVAZIONE

Per garantire misure precise, dopo un lungo periodo di permanenza in magazzino in condizioni ambientali estreme, attendere che lo strumento ritorni alle condizioni normali (vedere § 10.2.1).

4 DESCRIZIONE DELLO STRUMENTO

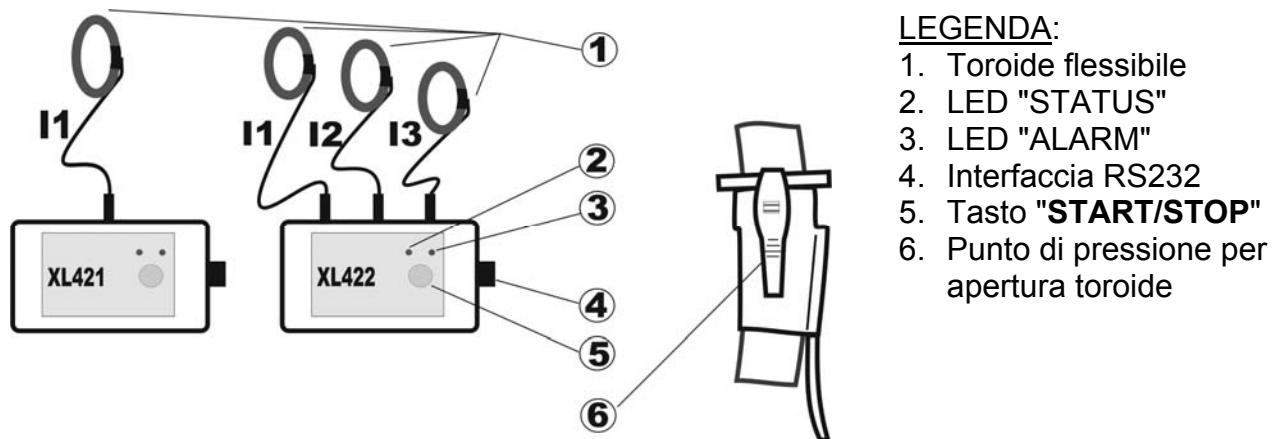


Fig. 1: Descrizione dello strumento

4.1 TASTIERA

Ad ogni pressione del tasto **START/STOP** deve corrispondere un lampeggio breve del LED "STATUS".

5 IMPOSTAZIONI INIZIALI

5.1 REGOLAZIONE DATA/ORA E INTERVALLO FRA LE MISURE

L'impostazione dell'intervallo di misura e dell'orologio interno è possibile solo tramite il software di gestione fornito in dotazione. In particolare il programma consente di:

- Impostare l'intervallo fra le misure.
- Controllare la data e ora attuale dell'orologio interno dello strumento.
- Impostare la data e ora dello strumento.
- Controllare lo stato delle batterie.

Operare come segue:

1. Collegare lo strumento alla porta seriale COM del PC tramite il cavo seriale in dotazione.
2. Avviare il software di gestione **TopView** e aprire la sezione "**Collegamento PC-Strumento**"
3. Eseguire il riconoscimento dello strumento con i tasti "**Rileva Strumento**" o "**Autoset**"
4. Selezionare il comando "**Creazione configurazione dello strumento**" e premere il tasto "**Avanti**" al fine di impostare la data/ora nello strumento e l'intervallo di misura nel campo "**Periodo di integrazione**" scegliendo tra i valori 1s, 6s, 30s, 1min o 5min
5. Confermare le scelte premendo il pulsante "**Invia**"

ATTENZIONE



- Lo strumento è in grado di mantenere i dati memorizzati anche in assenza di batterie
- Le impostazioni di Data/Ora restano invece inalterate solo se l'operazione di sostituzione delle batterie comporta una mancanza di alimentazione non superiore a **circa 2 minuti**

6 ISTRUZIONI OPERATIVE

6.1 USO DELLO STRUMENTO IN UN SISTEMA MONOFASE

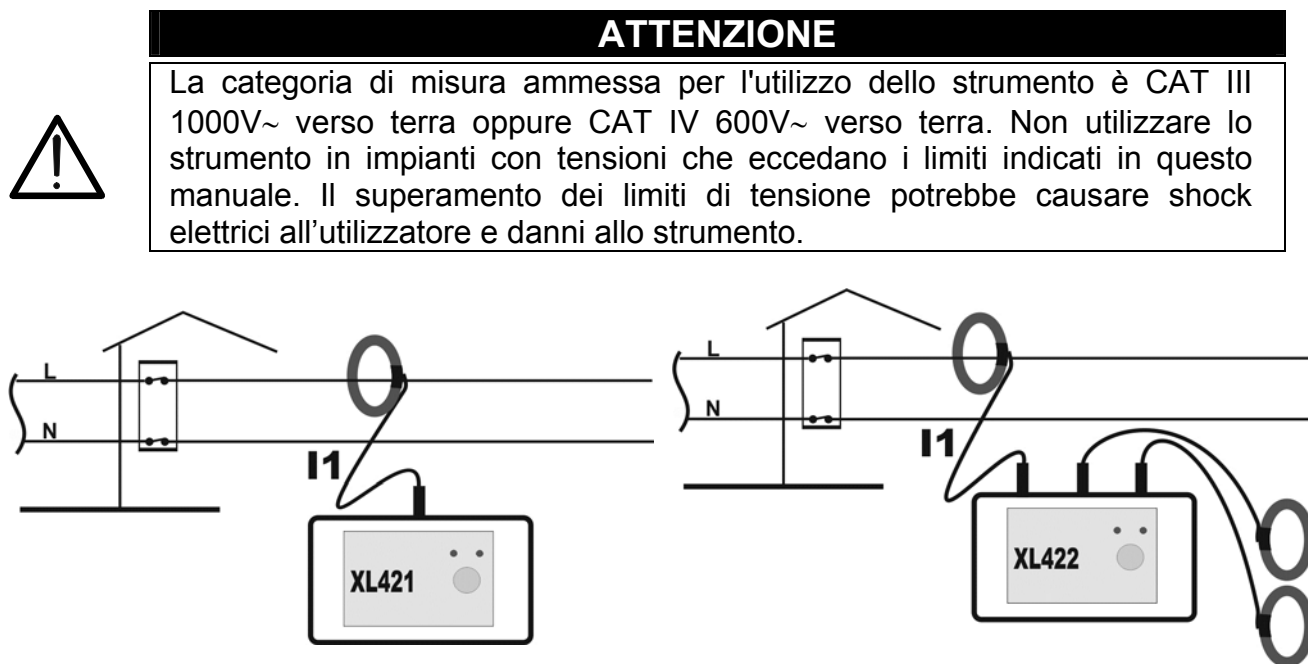
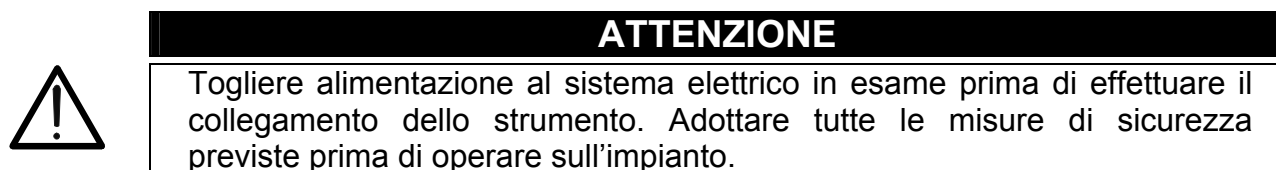


Fig. 2: Collegamento dello strumento in un sistema Monofase



1. Togliere alimentazione al circuito in esame.
2. Aprire il toroide flessibile esercitando una pressione sui punti previsti (vedere Fig. 1).
3. Abbracciare il cavo in prova con il toroide flessibile e richiudere il toroide stesso.
4. Per una lettura ottimale dei valori della corrente cercare di mantenere il più distante possibile il punto di apertura del toroide dal conduttore in esame.
5. Ripristinare l'alimentazione al circuito in esame.
6. **Avvio di una Registrazione:**
 - Se non è stata effettuata alcuna registrazione o se la registrazione precedente è già stata trasferita al PC, premere il tasto **START/STOP** per 3 secondi. Conseguentemente il LED STATUS lampeggerà rapidamente per il tempo suddetto per poi illuminarsi stabilmente per 1 secondo segnalando l'avvio della registrazione
 - Se la registrazione precedente non è ancora stata trasferita al PC **ma non lo si ritiene necessario**, premere il tasto **START/STOP** per 6 secondi. Conseguentemente il LED STATUS lampeggerà rapidamente per il tempo suddetto per poi illuminarsi stabilmente per 1 secondo segnalando l'avvio della registrazione. **La registrazione precedente sarà cancellata dalla nuova registrazione.** A registrazione avviata il LED STATUS eseguirà un doppio lampeggio ogni 3 secondi ad indicare l'attesa dell'inizio del minuto (secondi = 00). Quindi il LED STATUS lampeggerà periodicamente 1 volta ogni 3 secondi ad indicare che lo strumento è in fase di memorizzazione.

7. Durante una Registrazione:

- Durante la registrazione il LED STATUS lampeggerà periodicamente 1 volta ogni 3 secondi ad indicare che lo strumento è in fase di memorizzazione.
- Il lampeggio del LED ALARM ogni 3 secondi durante una registrazione, indica che le batterie sono prossime ad esaurirsi.
- **Durante una registrazione non è possibile effettuare alcuna comunicazione seriale RS-232 con lo strumento.**

8. Arresto di una Registrazione:

- Per arrestare una registrazione premere il tasto START/STOP per 3 secondi fino a quando il LED STATUS visualizzerà 3 rapidi lampeggi ad indicare che la registrazione è stata arrestata, quindi smette di lampeggiare.

Per la descrizione dettagliata del significato dei lampeggi dei LED STATUS e ALARM vedere il § 7.

6.2 USO DELLO STRUMENTO IN UN SISTEMA TRIFASE

ATTENZIONE



La categoria di misura ammessa per l'utilizzo dello strumento è CAT III 1000V~ verso terra oppure CAT IV 600V~ verso terra.. Non utilizzare lo strumenti in impianti con tensioni che eccedano i limiti indicati in questo manuale. Il superamento dei limiti di tensione potrebbe causare shock elettrici all'utilizzatore e danni allo strumento.

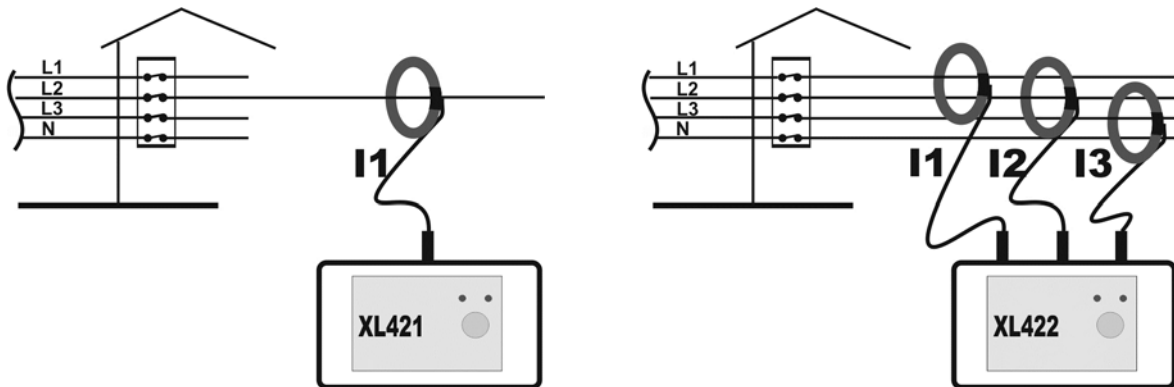


Fig. 3: Collegamento dello strumento in un sistema Trifase

ATTENZIONE



Togliere alimentazione al sistema elettrico in esame prima di effettuare il collegamento dello strumento. Adottare tutte le misure di sicurezza previste prima di operare sull'impianto.

1. Togliere alimentazione al circuito in esame.
2. Aprire il toroide/i flessibile/i esercitando una pressione sui punti previsti (vedere la Fig. 1).
3. Abbracciare il cavo/i in prova con ciascun toroide flessibile e richiudere il toroide stesso.
4. Per una lettura ottimale dei valori della corrente cercare di mantenere il più distante possibile il punto di apertura di ogni toroide dal conduttore in prova.
5. Ripristinare l'alimentazione al circuito in esame.
6. **Avvio di una Registrazione:**
 - Se non è stata effettuata alcuna registrazione o se la registrazione precedente è già stata trasferita al PC, premere il tasto **START/STOP** per 3 secondi. Conseguentemente il LED STATUS lampeggerà rapidamente per il tempo suddetto per poi illuminarsi stabilmente per 1 secondo segnalando l'avvio della registrazione
 - Se la registrazione precedente è non è ancora stata trasferita al PC **ma non lo si ritiene necessario**, premere il tasto **START/STOP** per 6 secondi. Conseguentemente il LED STATUS lampeggerà rapidamente per il tempo suddetto per poi illuminarsi stabilmente per 1 secondo segnalando l'avvio della registrazione. **La registrazione precedente verrà cancellata dalla la nuova registrazione.** A registrazione avviata il LED STATUS eseguirà un doppio lampeggio ogni 3 secondi ad indicare l'attesa dell'inizio del minuto (secondi = 00). Quindi il LED STATUS lampeggerà periodicamente 1 volta ogni 3 secondi ad indicare che lo strumento è in fase di memorizzazione.

7. **Durante una Registrazione:**

- Durante la registrazione il LED STATUS lampeggerà periodicamente 1 volta ogni 3 secondi ad indicare che lo strumento è in fase di memorizzazione.
- Il lampeggio del LED ALARM ogni 3 secondi durante una registrazione, indica che le batterie sono prossime ad esaurirsi.
- **Durante una registrazione non è possibile effettuare alcuna comunicazione seriale RS232 con lo strumento.**

8. **Arresto di una Registrazione:**

- Per arrestare una registrazione premere il tasto START/STOP per 3 secondi fino a quando il LED STATUS visualizzerà 3 rapidi lampeggi ad indicare che la registrazione è stata arrestata, quindi smette di lampeggiare.

Per la descrizione dettagliata del significato dei lampeggi dei LED STATUS e ALARM vedere il § 7.

7 DESCRIZIONE DELLE INDICAZIONI A LED

Il significato dei lampeggi dei LED STATUS e ALARM è indicato nella seguente tabella:

LED	Tasto START/STOP	Segnalazione	Descrizione
STATUS	Premuto per almeno 3 secondi	Accensione completa del LED per 1 secondo	Registrazione avviata correttamente. La Registrazione precedentemente eseguita è stata trasferita al PC
STATUS	Premuto per almeno 6 secondi	6 lampeggi brevi seguito dall'accensione completa del LED per 1 secondo	Registrazione avviata correttamente. La Registrazione precedentemente eseguita non è però stata trasferita al PC ed è stata sovrascritta dalla nuova registrazione
STATUS	Non premuto	2 lampeggi brevi ogni 3 secondi	Attesa dell'inizio del minuto (secondi = 00)
STATUS	Non premuto	1 lampeggio breve ogni 3 secondi	Registrazione in corso
STATUS	Premuto	3 lampeggi brevi	Registrazione arrestata
ALARM	Non rilevante	lampeggio breve ogni 3 secondi	Batterie quasi esaurite. Arrestare la registrazione, trasferire i dati al PC e sostituire le batterie

8 COLLEGAMENTO DELLO STRUMENTO A PC

Il collegamento dello strumento a PC avviene tramite il cavo seriale in dotazione e la procedura per il trasferimento dei dati memorizzati (dopo aver installato il software di gestione) è la seguente:

1. Collegare il connettore del cavo allo strumento ed il connettore RS-232 ad una porta seriale COM del PC.
2. Avviare il software di gestione **TopView** e aprire la sezione "**Collegamento PC-Strumento**"
3. Eseguire il riconoscimento dello strumento con i tasti "**Rileva Strumento**" o "**Autoset**"
4. Selezionare il comando "**Acquisisci dati dello strumento**" e premere il tasto "**Avanti**"



ATTENZIONE

Durante una registrazione non è possibile effettuare alcuna comunicazione seriale RS232 con lo strumento.

5. Selezionare la registrazione da scaricare e premere il pulsante **Download** per avviare la procedura di trasferimento. La finestra di dialogo visualizzerà la registrazione attualmente contenuta nella memoria dello strumento. La selezione del comando "**Download**" avvierà il trasferimento dei dati.
6. Al termine del trasferimento dati sarà avviata automaticamente l'applicazione "Analisi Registrazione"

Per ulteriori dettagli sull'utilizzo del software TopView utilizzare l'HELP contestuale del programma stesso

9 MANUTENZIONE

9.1 GENERALITÀ

Durante l'utilizzo e l'immagazzinamento rispettare le raccomandazioni elencate in questo manuale per evitare possibili danni o pericoli durante l'utilizzo. Se si prevede di non utilizzarlo per lungo tempo rimuovere le batterie per evitare fuoriuscite di liquidi che possano danneggiare i circuiti interni dello strumento.

9.2 SOSTITUZIONE BATTERIE

Il lampeggio del LED ALARM ogni 3 secondi durante una registrazione, indica che le batterie sono prossime ad esaurirsi. In questo caso interrompere le prove e procedere alla sostituzione delle batterie. E' inoltre possibile controllare lo stato delle batterie tramite il comando presente nel software di gestione.



ATTENZIONE

Lo strumento è in grado di mantenere i dati memorizzati anche in assenza di batterie. Le impostazioni di Data e Ora restano invece inalterate solo se l'operazione di sostituzione delle batterie comporta una mancanza di alimentazione non superiore a circa 2 minuti



ATTENZIONE

Solo tecnici qualificati possono effettuare questa operazione. Prima di effettuare questa operazione assicurarsi di aver rimosso tutte le pinze flessibili.

1. Se è in corso una registrazione arrestarla, scollegare il toroide dal cavo in esame e trasferire i dati memorizzati sul PC tramite il software di gestione
2. Rimuovere le alette poste sulla faccia inferiore dello strumento, facendo leva nei punti indicati (1) e svitare le 4 viti di fissaggio (vedere la Fig. 4)

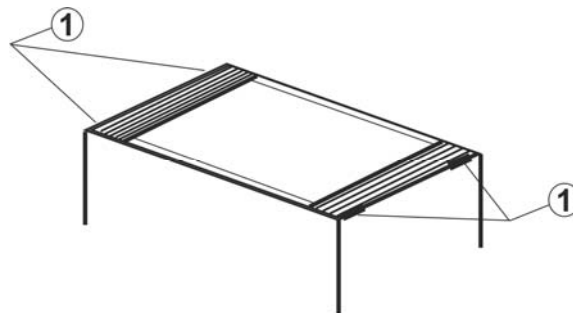


Fig. 4: Sostituzione delle batterie interne

3. Aprire la scatola e svitare la vite di fissaggio del vano porta batterie.
4. Rimuovere le batterie esaurite e sostituirle con due nuove dello stesso tipo (vedere § 10.1.2). Richiudere il vano, la scatola, avvitare le viti e riposizionare le alette. Non disperdere nell'ambiente le batterie utilizzate. Usare gli appositi contenitori per lo smaltimento.

9.3 PULIZIA DELLO STRUMENTO

Per la pulizia dello strumento utilizzare un panno morbido e asciutto. Non usare mai panni umidi, solventi, acqua, ecc.

9.4 FINE VITA



ATTENZIONE: il simbolo riportato indica che l'apparecchiatura ed i suoi accessori devono essere raccolti separatamente e trattati in modo corretto.

10 SPECIFICHE TECNICHE

10.1 CARATTERISTICHE TECNICHE

L'incertezza è calcolata come $\pm[\%lettura + (\text{num cifre} \cdot \text{risoluzione})]$ a $23^{\circ}\text{C} \pm 5^{\circ}\text{C}$, $< 60\%RH$

MISURA CORRENTE AC TRMS

Campo misura	Risoluzione	Incertezza
2 ÷ 2500A	1A	$\pm(1\%lettura + 2\text{cifra})$
➤ Errore aggiuntivo per cavo non centrato:	2% lettura	
➤ Fattore di cresta max:	3	
➤ Frequenza di lavoro (Hz):	50±6%, 60±6%	
➤ Tipo di misura:	Vero Valore Efficace (TRMS)	
➤ Banda passante:	3200Hz	
➤ Frequenza di campionamento:	64 punti in 20ms	
➤ Capacità di memoria:	1Mbyte	
➤ Intervallo di misura:	1s, 6s, 30s, 1min, 5min	
➤ Interfaccia seriale:	RS-232	

10.1.1 Normative di riferimento

Sicurezza:	IEC/EN61010-1
EMC:	IEC/EN61326-1
Isolamento:	doppio Isolamento
Livello di inquinamento:	2
Max altitudine di utilizzo:	2000m
Categoria di misura:	CAT III 1000V AC, CAT IV 600V verso terra

10.1.2 Caratteristiche generali

Caratteristiche meccaniche

Dimensioni (L x La x H):	120 x 80 x 43mm
Diametro max conduttore pinzabile:	174mm
Lunghezza toroide:	600mm
Peso (batterie incluse):	circa 0.5kg
Grado di protezione:	IP65 (Connettore RS232 chiuso)

Alimentazione

Tipo batterie:	2x1.5 batterie tipo AA LR06
Autonomia batterie:	> 6mesi (con batterie cariche)

10.2 AMBIENTE

10.2.1 Condizioni ambientali

Temperatura di riferimento:	$23^{\circ} \pm 5^{\circ}\text{C}$
Temperatura di utilizzo:	$-20^{\circ} \div 60^{\circ}\text{C}$
Umidità relativa di utilizzo:	100%HR (Connettore RS232 chiuso)
Temperatura di conservazione:	$-20^{\circ} \div 60^{\circ}\text{C}$
Umidità di conservazione:	100%HR (Connettore RS232 chiuso)

Questo strumento è conforme ai requisiti della Direttiva Europea sulla bassa tensione 2014/35/EU (LVD) e della direttiva EMC 2014/30/EU
Questo strumento è conforme ai requisiti della direttiva europea 2011/65/EU (RoHS) e della direttiva europea 2012/19/EU (WEEE)

10.3 ACCESSORI IN DOTAZIONE

Descrizione

Velcro adesivo 50 x 70cm
Borsa per trasporto
Software di gestione + cavo seriale C2004
Batterie
Manuale d'uso

Codice

VELCRO
BORSA2000
TOPVIEW2004
YAMUM0009HT0

10.4 ACCESSORI OPZIONALI

Descrizione

Adattatore RS-232/USB

Codice

C2009

11 ASSISTENZA

11.1 CONDIZIONI DI GARANZIA

Questo strumento è garantito contro ogni difetto di materiale e fabbricazione, in conformità con le condizioni generali di vendita. Durante il periodo di garanzia (un anno), le parti difettose possono essere sostituite, ma il costruttore si riserva il diritto di riparare ovvero sostituire il prodotto. Qualora lo strumento debba essere restituito al servizio post - vendita o ad un rivenditore, il trasporto sarà a carico del Cliente. La spedizione dovrà, in ogni caso, essere preventivamente concordata. Allegata alla spedizione deve essere sempre inserita una nota esplicativa circa le motivazioni dell'invio dello strumento. Per la spedizione utilizzare solo l'imballo originale, ogni danno causato dall'utilizzo di imballaggi non originali verrà addebitato al Cliente. Il costruttore declina ogni responsabilità per danni causati a persone o oggetti.

La garanzia non è applicata nei seguenti casi:

- Riparazioni che si rendano necessarie a causa di un errato utilizzo dello strumento o del suo utilizzo con apparecchiature non compatibili.
- Riparazioni che si rendano necessarie a causa di un imballaggio non adeguato.
- Riparazioni dovute ad interventi eseguiti da personale non autorizzato.
- Modifiche apportate allo strumento senza esplicita autorizzazione del costruttore.
- Utilizzo non contemplato nelle specifiche dello strumento o nel manuale d'uso.
- Il contenuto del presente manuale non può essere riprodotto in alcuna forma senza l'autorizzazione del costruttore.

I nostri prodotti sono brevettati e i marchi depositati. Il costruttore si riserva il diritto di apportare modifiche alle specifiche ed ai prezzi se ciò è dovuto a miglioramenti tecnologici.

11.2 ASSISTENZA

Se lo strumento non funziona correttamente, prima di contattare il Servizio di Assistenza, controllare lo stato delle batterie e sostituirle se necessario. Se lo strumento continua a manifestare malfunzionamenti controllare se la procedura di utilizzo dello stesso è conforme a quanto indicato nel presente manuale. Qualora lo strumento debba essere restituito al servizio post - vendita o ad un rivenditore, il trasporto sarà a carico del Cliente. La spedizione dovrà, in ogni caso, essere preventivamente concordata. Allegata alla spedizione deve essere sempre inserita una nota esplicativa circa le motivazioni dell'invio dello strumento. Per la spedizione utilizzare solo l'imballaggio originale, ogni danno causato dall'utilizzo di imballaggi non originali verrà addebitato al Cliente.